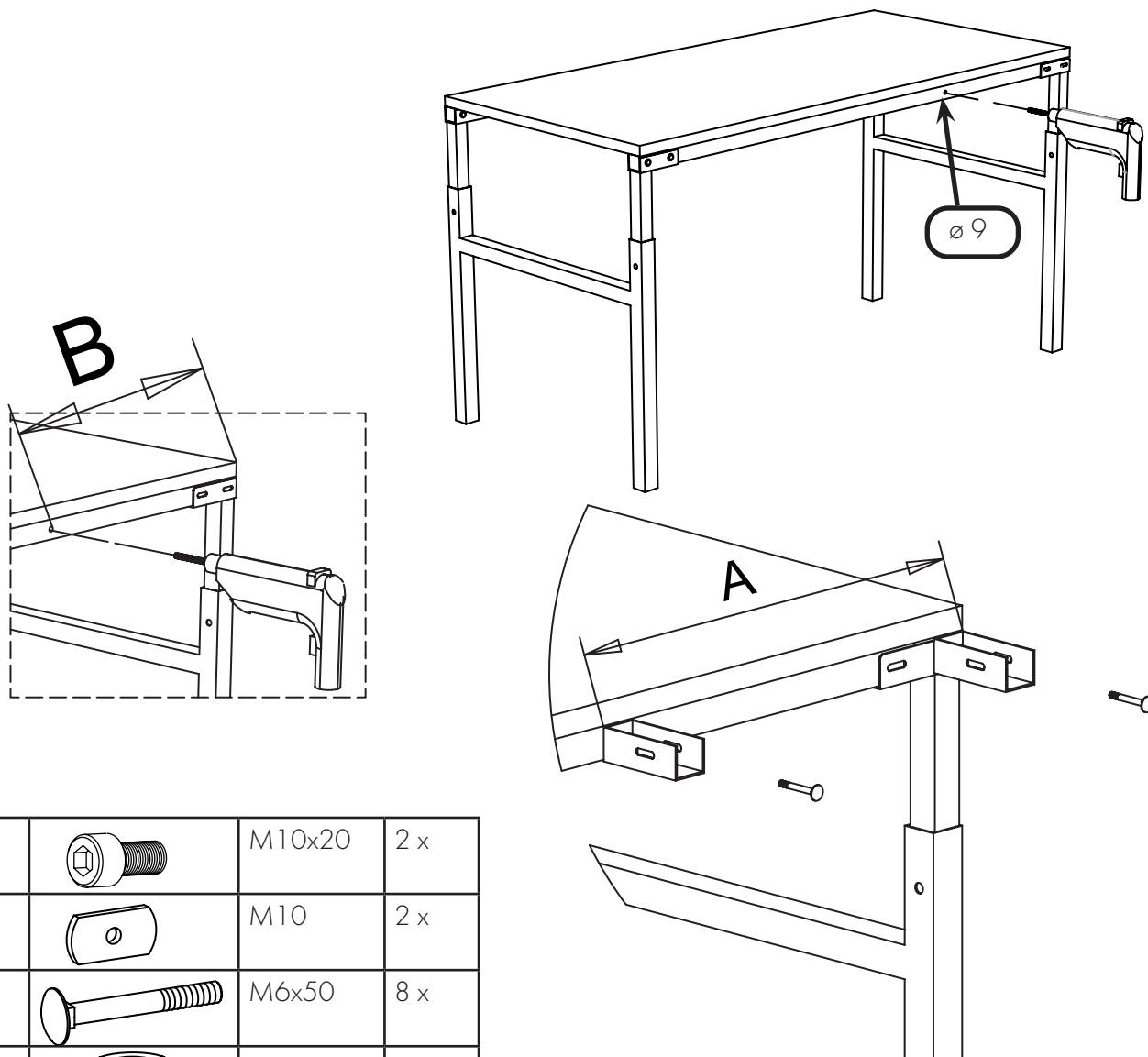
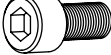







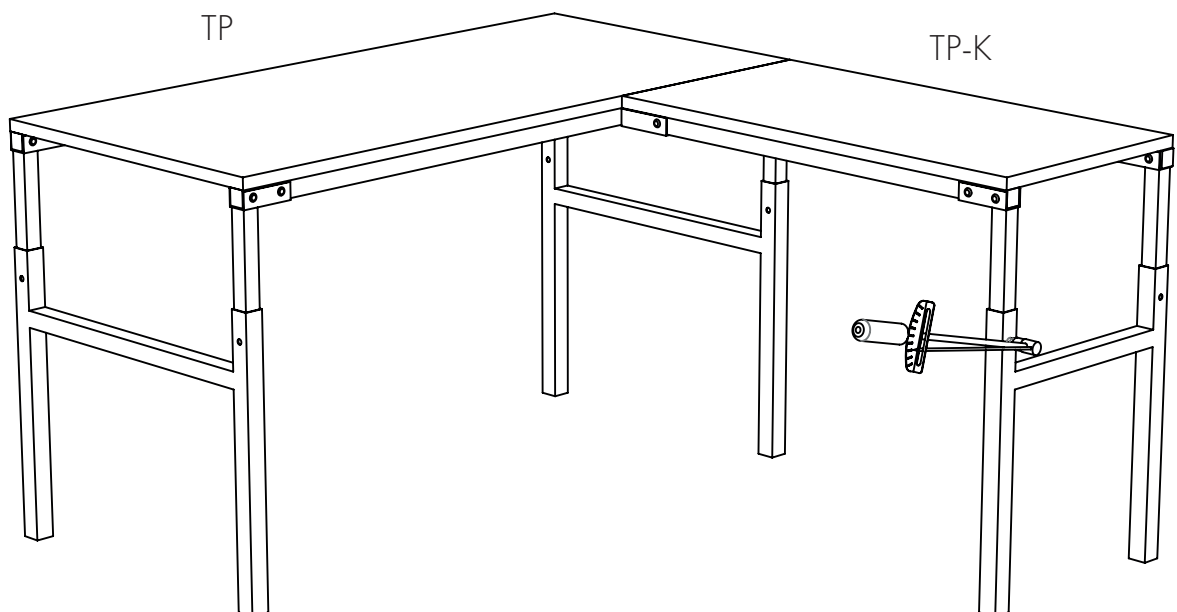
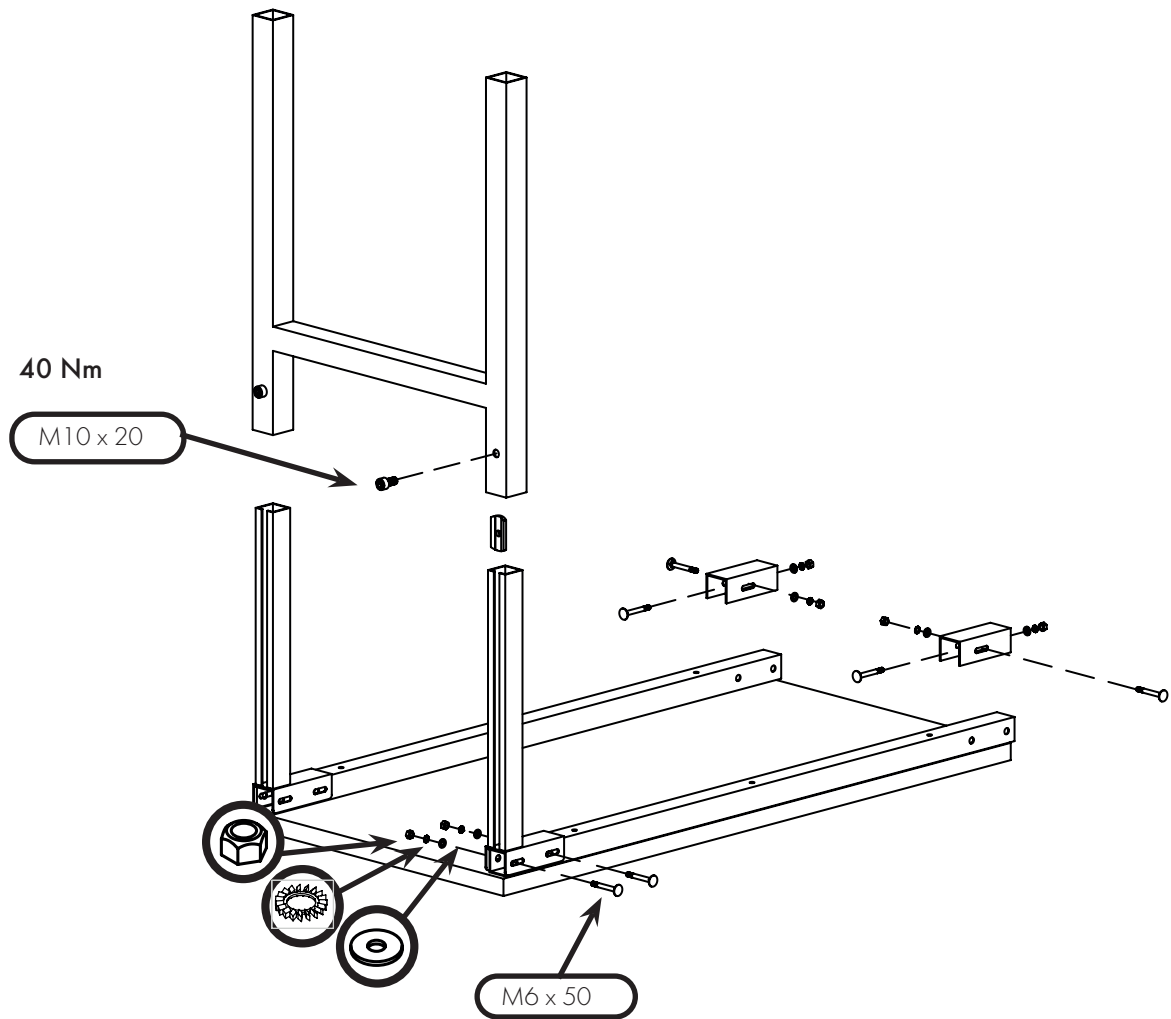
FI	TP kulmapöytä	DE	TP-Winkelanbautisch
SW	TP vinkelbord	FR	Extension d'angle
EN	TP angle extension	ES	Extensión angular
IT	Estensione angolare	PT	Extensão angular
NL	Hoekverlenging		



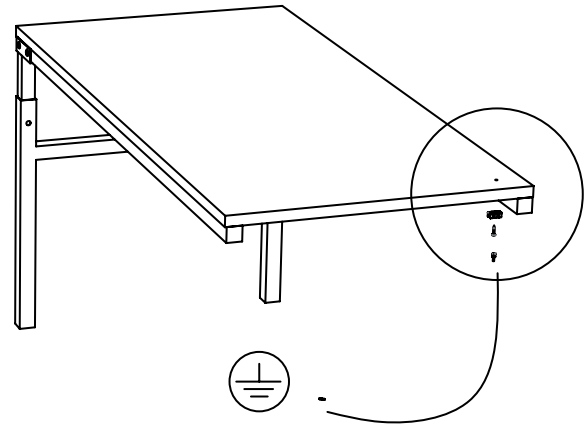
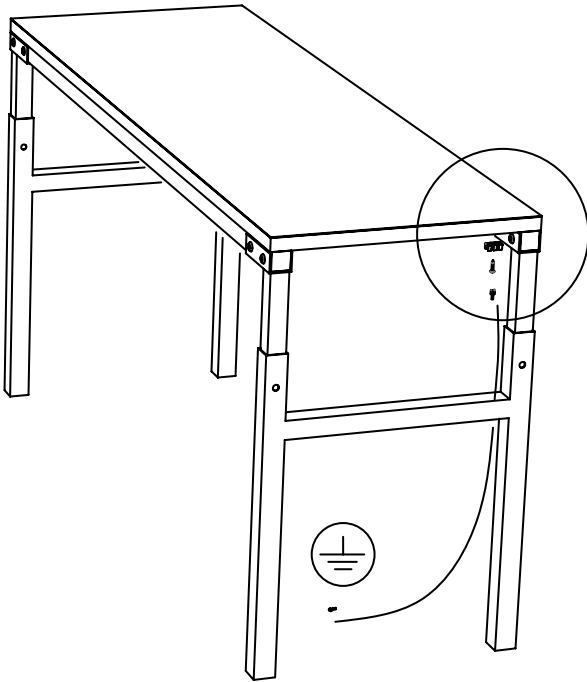
1		M10x20	2 x
2		M10	2 x
3		M6x50	8 x
4		M6	8 x
5		6,4	8 x
6		6,4	8 x

A	B
500	480
700	680
900	880





### ESD



1		L= 1500
2		6,3 x 0,8 (6 x 90°)
3		4,5 x 20

